



Setup

Your universal remote requires two (2) AA batteries (not included). Alkaline batteries are recommended.

Battery Installation

1. Press and slide battery cover downward to remove.
2. Insert the batteries making sure to match the (+) (-) polarity inside the compartment.
3. Slide battery cover back into place.

Note: If your remote is not operating properly, replace the batteries with new ones.

Battery Precautions

- Do not mix old and new batteries.
- Do not mix alkaline, standard (carbon-zinc) or rechargeable (Ni-Cd, Ni-MH, etc.) batteries.
- Always remove old, weak or worn-out batteries promptly and recycle or dispose of them in accordance with local and national regulations.

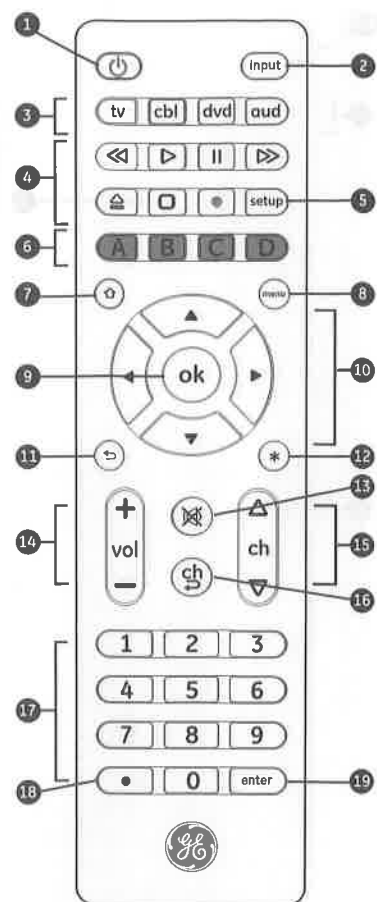
Battery Saver

Your remote automatically turns off if the buttons are held down for more than 8 seconds. This saves battery life if your remote gets stuck in a place where the buttons remain depressed (e.g. between the sofa cushions).

Code Saver

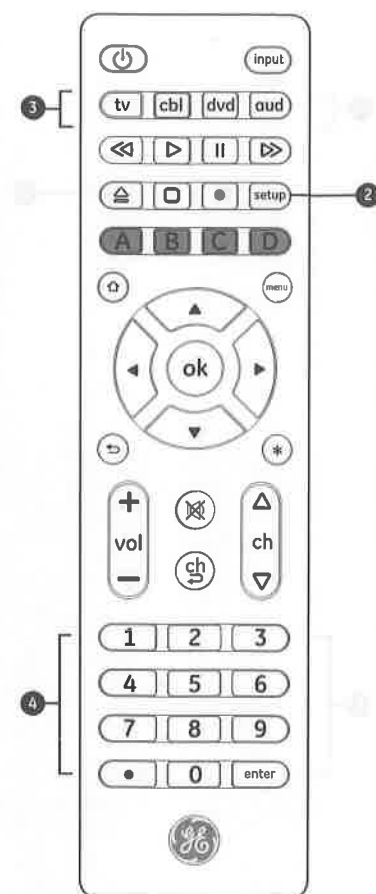
You have up to 10 minutes to change the batteries in your remote without losing the codes you have programmed.

Button Functions



1. **Power** - Turns devices ON/OFF
2. **Input** - Selects video input
3. **Device buttons** - Select the device to control
4. **Record, play, stop, rewind, fast forward, pause**
5. **Setup** - Used to program the remote
6. **ABCD** - Access additional features for DVDs, cable and satellite receivers
7. **Home** - Access streaming or **Guide** on cable and satellite receivers
8. **Menu** - Display on-screen menu
9. **OK** - Accesses menu for selected device
10. **Up, down, left, right navigation**
11. **Exit** - Exits the on-screen menu
12. **Info (*)** - Displays on-screen content information
13. **Mute** - Mutes sound
14. **Volume up/down**
15. **Channel up/down**
16. **Previous Channel** - Returns to previously selected channel
17. **Numbers** - For direct channel selection
18. **Dot (*)** - For direct entry of digital channels, e.g., 4.1
19. **Enter** - Some devices require ENTER to be pressed after channel selection

Direct Code Entry



Direct code entry is recommended for quick and easy programming.

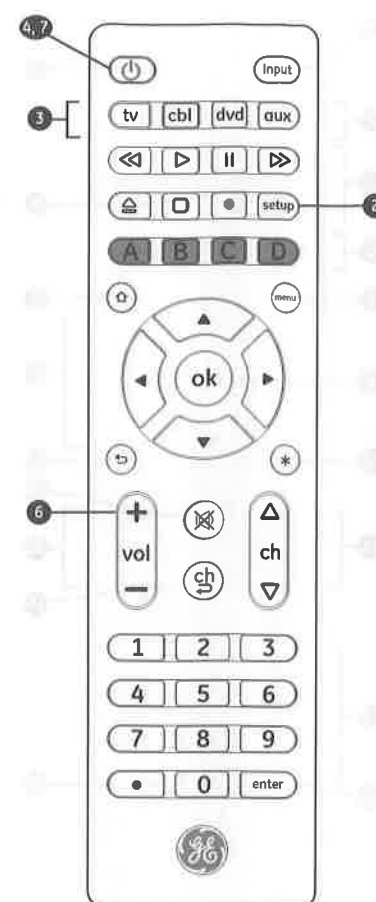
1. In the Code List (included with remote), circle the 4-digit codes for the type and brand of device you wish to control.
2. Press and hold down SETUP until the remote's red light turns on.
3. Press and release the chosen device button (for example tv, cbl, dvd, aud.) The red light will blink once and remain on.
4. Enter the first 4-digit code circled in Step 1. The red light will turn off.
5. Point the remote at the device and test the buttons. If they don't work as expected, repeat Steps 2-5 with the next circled code.
6. Repeat the process for each device you wish to control.

Programming Notes

- Some codes may operate only a few device functions, so test other codes for more functionality.
- Trouble finding a code? Program the remote using the auto code search method.
- Keep your device codes for future reference.

Amino Code: 2063

Auto Code Search



Auto code search cycles through all codes in the remote to find one for your device.

Before you begin, read through the steps below to familiarize yourself with the Auto Code search process.

1. Manually turn on the device you wish to control. (Use direct code entry method for devices without ON/OFF capability.)
2. Press and hold down SETUP until the remote's red light turns on.
3. Press and release the chosen device button (for example tv, cbl, dvd, aud.) The red light will blink once and remain on.
4. Point the remote at the device and press POWER. The red light will blink and then remain on after cycling through 10 codes.

Did the device turn off?

- YES - Go to Step 5.
- NO - Repeat Step 4 to test the next 10 codes.

5. Manually turn on the device.

6. Point the remote at the device and press VOL+. The red light will blink once and remain on.

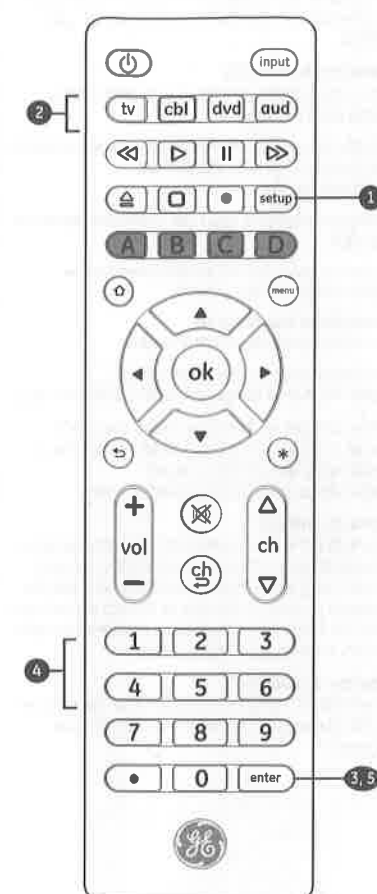
Did the device turn off?

- YES - Press and release the same device button pressed in Step 3. Then go to Step 7.
- NO - Repeat Step 6 until the device turns off. Wait 3 seconds between each VOL+ button press.

7. Use the remote to turn on the device. Test the remote's buttons. If they don't work as expected, repeat Steps 2-7.

8. Repeat the process for each device you wish to control.

Code Identification



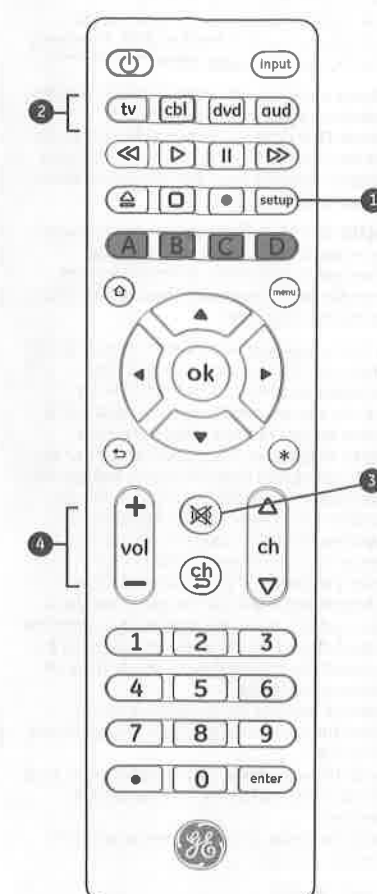
Code identification lets you retrieve the 4-digit code used to program each of your device buttons.

1. Press and hold down SETUP until the red light turns on. Then, release it. The red light will remain on.
2. Press the device button for the code you seek.
3. Press ENTER.
4. Press #1 and count how many times the red light blinks. This is the first digit in your code. Repeat the process by pressing #2, #3 and #4 for the remaining digits.
5. Press ENTER to exit this mode.

Combo Devices

Some combo devices (e.g. TV/VCR, DVD/VCR, etc.) require use of a separate mode button for each part of the combo device. For example, if you have a TV/DVD combo, you might need to set up a TV code under the TV button and a separate DVD code under the DVD button to control each component.

Master Volume Control



Master volume control lets you select an audio device to control the volume no matter which component you're operating.

Enabling Master Volume Control

1. Press and hold SETUP until the red light remains on.
2. Press the device button for the audio component you wish to use.
3. Press the MUTE button.
4. Press VOL+. The red light will blink twice and turn off.

Disabling Master Volume Control

1. Press and hold SETUP until the red light remains on.
2. Press the device button programmed for master volume control.
3. Press the MUTE button.
4. Press VOL-. The red light will blink twice and turn off.

Troubleshooting

Remote does not operate your device

- Make sure the batteries are fresh and installed correctly.
- Aim the remote directly at your device and make sure there are no obstructions between the remote and the device.
- Make sure you select the appropriate device on the remote you wish to control (TV for TV, CBL for cable box, etc.).
- Try programming the remote with a different code. See Direct Code Entry section.
- Remote may not be compatible with your device.

Remote does not operate some features of your device

- Sometimes a particular code might operate a few features but not all. Try programming the remote with a different code from the Code List. See Direct Code Entry section.
- Remote may not be able to operate all features of your device or button names may be different than that of your original remotes.

Reset to Factory Setting

1. Press and hold SETUP until the red light stays on.
2. Press and release the MUTE button.
3. Press and release 0 (zero). The red light will blink twice.

See reverse for easy-to-follow instructions and exclusive deals.

Thank you for your purchase!

Instructions made easy



Read instructions or watch easy-to-follow video. Scan code or visit byjasco.com/488431

Exclusive deals



For deals, to register your purchase and to tell us how we're doing, simply scan the code or visit byjasco.com/deals



Enhance your home entertainment experience at byjasco.com/ce

Like our product? Leave a review on your favorite retailer website or amazon.com

Having problems? Let us know how we can help. Call 1-800-654-8483 between 7AM-8PM, M-F, Central Time.

48843/48844/48845/48846/48848 v1

MADE IN CHINA / HECHO EN CHINA

GE is a trademark of General Electric Company and is under license by Jasco Products Company LLC, 10 E. Memorial Rd., Oklahoma City, OK 73114.

This Jasco product comes with a limited 90-day warranty. Visit www.byjasco.com for warranty details. Questions? Contact our U.S.-based Consumer Care at 1-800-654-8483 between 7AM-8PM M-F, Central Time.

Suppliers Declaration of Conformity | Model #: 48843/48844/48845/48846/48848 | Jasco Products Co., 10 E. Memorial Rd., Oklahoma City, OK 73114, www.byjasco.com

This device complies with Part 15 of the FCC rules. Operation is subject to the following two conditions: (1) this device may not cause harmful interference, and (2) this device must accept any interference received, including interference that may cause undesired operation.

FCC NOTE: The manufacturer is not responsible for any radio or TV interference caused by unauthorized modifications to this equipment. Such modifications could void the user's authority to operate the equipment.

NOTE: This equipment has been tested and found to comply with the limits for a Class B digital device, pursuant to Part 15 of the FCC Rules. These limits are designed to provide reasonable protection against harmful interference in a residential installation. This equipment generates, uses and can radiate radio frequency energy and, if not installed and used in accordance with the instructions may cause harmful interference to radio communications. However, there is no guarantee that interference will not occur in a particular installation. If this equipment does cause harmful interference to radio or television reception, which can be determined by turning the equipment off and on, the user is encouraged to try to correct the interference by one or more of the following measures:

- Reorient or relocate the receiving antenna.
- Increase the separation between the equipment and receiver.
- Connect the equipment into an outlet on a circuit different from that to which the receiver is connected.
- Consult the dealer or an experienced radio/TV technician for help.

ICES-3(B)/NMB-3(B).

Su control remoto universal requiere dos (2) pilas AA (no incluidas). Se recomienda el uso de pilas alcalinas.

Instalación de las pilas

1. Presione y deslice la tapa de las pilas hacia abajo para retirarla.
2. Inserte las pilas asegurándose de que coincidan con la polaridad (+) (-) dentro del compartimiento.
3. Vuelva a colocar la tapa del compartimiento de las pilas.

Nota: Si su control remoto no funciona correctamente, reemplace las pilas por otras nuevas.

Precauciones con las pilas

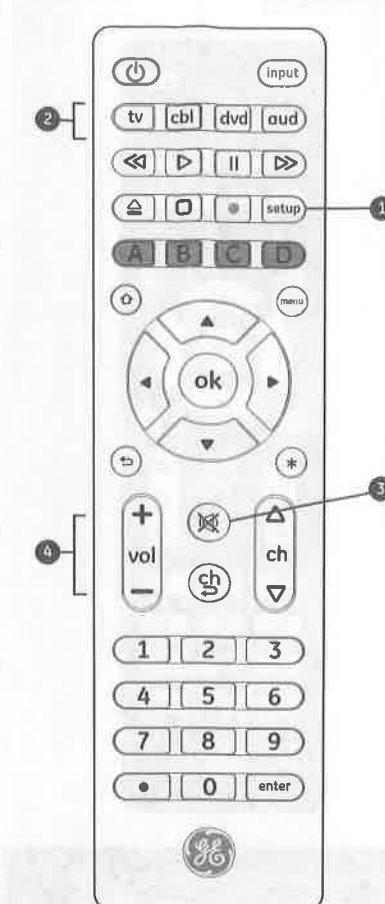
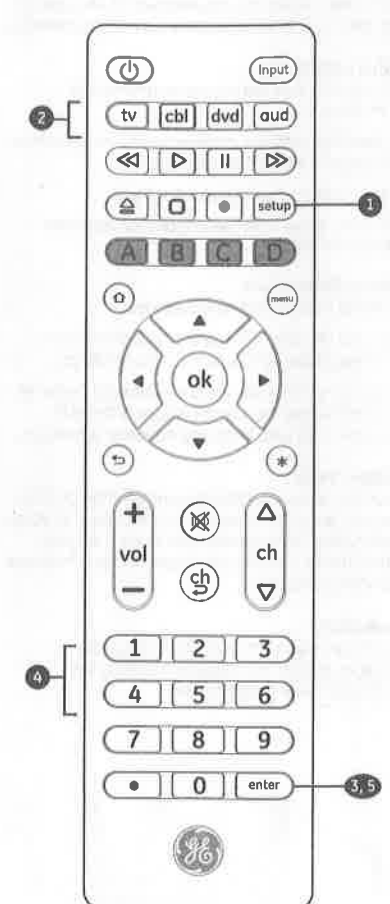
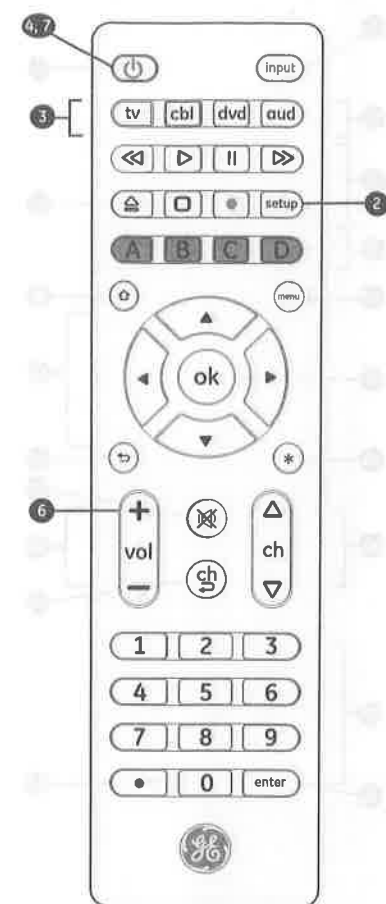
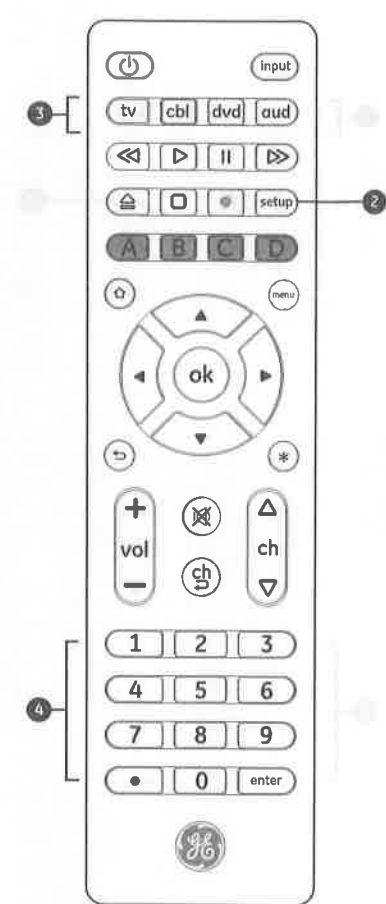
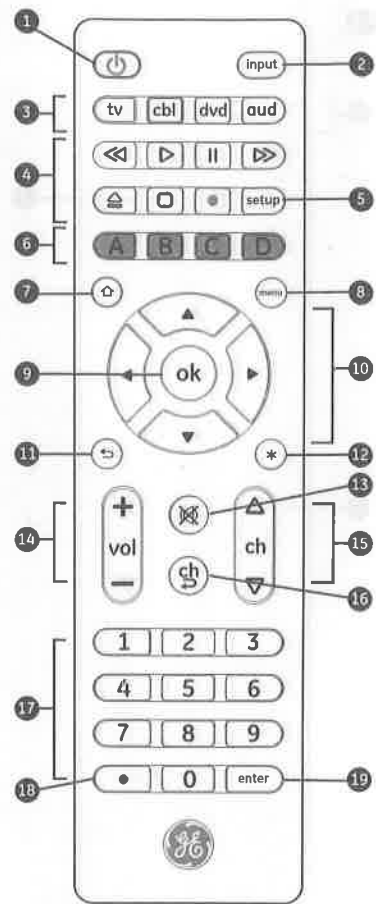
- No mezcle pilas viejas con nuevas.
- No mezcle pilas alcalinas, estándar (carbono-zinc) o recargables (Ni-Cd, Ni-MH, etc.).
- Retire siempre las baterías viejas, con poca carga o agotadas de inmediato y recíclelas o deséchelas de acuerdo con las reglamentaciones locales y nacionales.

Ahorro de energía

Su control remoto se apaga automáticamente si los botones se mantienen presionados durante más de 8 segundos. Esto prolonga la vida útil de las pilas si su control remoto se atasca en un lugar donde los botones permanecen presionados (por ejemplo, entre los cojines del sofá).

Protector de códigos

Tiene hasta 10 minutos para cambiar las pilas en su control remoto sin perder los códigos que programó.



Declaración de la FCC

Declaración de conformidad de proveedores | Modelo n.º: 48843/48844/48845/48846/48848 | Jasco Products Co., 10 E. Memorial Rd., Oklahoma City, OK 73114, www.byjasco.com

Este dispositivo cumple con la Parte 15 de las normas de la FCC. Su funcionamiento está sujeto a las siguientes dos condiciones: (1) este dispositivo no podrá causar interferencias perjudiciales, y (2) este dispositivo debe aceptar cualquier interferencia recibida, incluidas las interferencias que puedan causar un funcionamiento no deseado.

NOTA DE LA FCC: El fabricante no se responsabiliza por ninguna interferencia de radio o TV causada por modificaciones no autorizadas a este equipo. Tales modificaciones podrían anular el derecho del usuario a hacer uso del equipo.

NOTA: Este equipo se sometió a pruebas y cumple con los límites establecidos para un dispositivo digital Clase B de acuerdo con la Sección 15 de las Normas de la FCC. Dichos límites están diseñados para proporcionar una protección razonable contra la interferencia perjudicial en una instalación residencial. Este equipo genera, usa y puede irradiar energía de radiofrecuencia y, si no se instala y usa de acuerdo con estas instrucciones, podría causar una interferencia perjudicial en las radiocomunicaciones. No obstante, no es posible garantizar que no ocurrirán interferencias en una instalación en particular. Si este equipo causa interferencias perjudiciales en la recepción de radio o televisión, las cuales pueden comprobarse encendiendo y apagando el equipo, se recomienda al usuario que intente corregir la interferencia mediante una o más de las siguientes medidas:

- Reoriente o reubique la antena receptora.
- Aumente la distancia entre el equipo y el receptor.
- Conecte el equipo a una toma de corriente en un circuito diferente al que está conectado el receptor.
- Consulte al distribuidor o a un técnico experimentado de radio/TV para obtener ayuda.

ICES-3(B)/NMB-3(B).

Solución de Problemas

El control remoto no opera su dispositivo

- Asegúrese de que las pilas sean nuevas y estén instaladas correctamente.
- Apunte el control remoto directamente a su dispositivo y asegúrese de que no haya obstrucciones entre el control remoto y el dispositivo.
- Asegúrese de seleccionar en el control remoto el dispositivo apropiado que desea controlar (TV para televisión, CBL para decodificador de cable, etc.).
- Intente programar el control remoto con un código diferente. Consulte la sección Entrada directa de código.
- El control remoto puede no ser compatible con su dispositivo.

El control remoto no opera algunas funciones de su dispositivo

- A veces, un código en particular puede operar algunas funciones, pero no todas. Intente programar el control remoto con un código diferente de la Lista de códigos. Consulte la sección Entrada directa de código.
- El control remoto puede no ser capaz de operar todas las funciones de su dispositivo o los nombres de los botones pueden ser diferentes a los de sus controles remotos originales.

Restablecer a la Configuración de Fábrica

1. Mantenga presionado SETUP hasta que la luz roja se mantenga encendida.
2. Presione y suelte el botón MUTE.
3. Presione y suelte 0 (cero). La luz roja parpadeará dos veces.

1. **Encendido/Apagado** - enciende/apaga los dispositivos
2. **Input** - selecciona la entrada de video
3. **Botones de dispositivo** - selecciona el dispositivo que desea controlar
4. **Grabar, reproducir, detener, retroceder, avanzar rápido, pausa**
5. **Setup** - se usa para programar el control remoto
6. **ABCD** - accede a funciones adicionales para DVD, receptores de cable y satélite
7. **Inicio** - accede a la transmisión o a la guía en los receptores de cable y satélite
8. **Menu** - muestra el menú en pantalla
9. **OK** - accede al menú del dispositivo seleccionado
10. **Navegación hacia arriba, abajo, izquierda, derecha**
11. **Salir** - sale del menú en pantalla
12. **Información (*)** - muestra información de contenido en pantalla
13. **Mute** - silencia el sonido
14. **Sube/baja el volumen**
15. **Ir al canal de arriba/abajo**
16. **Canal anterior** - vuelve al canal seleccionado previamente
17. **Números** - para la selección directa de canales
18. **Punto (*)** - para la entrada directa de canales digitales, por ejemplo, 4.1
19. **Enter** - algunos dispositivos requieren que se presione ENTER después de seleccionar el canal

Se recomienda la entrada directa de código para una programación rápida y fácil.

1. En la Lista de códigos (incluida con el control remoto), encierre en un círculo los códigos de 4 dígitos para el tipo y la marca del dispositivo que desea controlar.
2. Mantenga presionado SETUP hasta que se encienda la luz roja del control remoto.
3. Presione y suelte el botón del dispositivo elegido (por ejemplo, tv, cbl, dvd, aud.) La luz roja parpadeará una vez y permanecerá encendida.
4. Ingrese el primer código de 4 dígitos que encerró en un círculo en el Paso 1. La luz roja se apagará.
5. Apunte el control remoto al dispositivo y pruebe los botones. Si no funcionan como esperaba, repita los pasos 2 a 5 con el siguiente código encerrado en un círculo.
6. Repita el proceso para cada dispositivo que desee controlar.

Notas sobre la programación

- Algunos códigos pueden operar solo unas pocas funciones del dispositivo, así que pruebe otros códigos para obtener acceso a más funcionalidades.
- ¿Problemas para encontrar un código? Programe el control remoto con el método de búsqueda automática de códigos.
- Guarde los códigos de su dispositivo para futuras consultas.

La búsqueda automática de códigos recorre todos los códigos del control remoto hasta encontrar uno para su dispositivo.

Antes de comenzar, lea los siguientes pasos para familiarizarse con el proceso de búsqueda automática de códigos.

1. Encienda manualmente el dispositivo que desea controlar. (Utilice el método de entrada directa de código para dispositivos sin capacidad de ENCENDIDO/APAGADO).
2. Mantenga presionado SETUP hasta que se encienda la luz roja del control remoto.
3. Presione y suelte el botón del dispositivo elegido (por ejemplo, tv, cbl, dvd, aud.) La luz roja parpadeará una vez y permanecerá encendida.
4. Apunte el control remoto al dispositivo y presione el botón de encendido/apagado. La luz roja parpadeará y luego permanecerá encendida después de recorrer 10 códigos.

¿Se apagó el dispositivo?

SÍ - continúe el paso 5.
NO - repita el paso 4 para probar los siguientes 10 códigos.

5. Encienda manualmente el dispositivo.

6. Apunte el control remoto al dispositivo y presione VOL+. La luz roja parpadeará una vez y permanecerá encendida.

¿Se apagó el dispositivo?

SÍ - presione y suelte el mismo botón del dispositivo que presionó en el paso 3. Luego, continúe el paso 7.
NO - repita el paso 6 hasta que el dispositivo se apague. Espere 3 segundos entre cada pulsación del botón VOL+.

7. Use el control remoto para encender el dispositivo. Pruebe los botones del control remoto. Si no funcionan como esperaba, repita los pasos 2 a 7.

8. Repita el proceso para cada dispositivo que desee controlar.

La identificación de códigos le permite recuperar el código de 4 dígitos utilizado para programar cada uno de los botones de su dispositivo.

1. Mantenga presionado SETUP hasta que se encienda la luz roja.
2. Presione el botón del dispositivo del código que busca.
3. Presione ENTER.
4. Presione el número 1 y cuente cuántas veces parpadea la luz roja. Este es el primer dígito de su código. Repita el proceso presionando los números 2, 3 y 4 para los dígitos restantes.
5. Presione ENTER para salir de este modo.

El control de volumen maestro le permite seleccionar un dispositivo de audio para controlar el volumen sin importar qué componente esté utilizando.

Habilitar el control de volumen maestro

1. Mantenga presionado SETUP hasta que la luz roja permanezca encendida.
2. Presione el botón del dispositivo del componente de audio que desea usar.
3. Presione el botón MUTE.
4. Presione VOL+. La luz roja parpadeará dos veces y se apagará.

Deshabilitar el control de volumen maestro

1. Mantenga presionado SETUP hasta que la luz roja permanezca encendida.
2. Presione el botón del dispositivo programado para el control de volumen maestro.
3. Presione el botón MUTE.
4. Presione VOL-. La luz roja parpadeará dos veces y se apagará.

48843/48844/48845/48846/48848 v1

MADE IN CHINA / HECHO EN CHINA

GE es una marca comercial de General Electric Company con licencia de Jasco Products Company LLC, 10 E. Memorial Rd., Oklahoma City, OK 73114. Este producto de Jasco tiene una garantía limitada de 90 días. Para más información sobre la garantía, visite www.byjasco.com.

¿Tiene preguntas? Comuníquese con nuestro servicio de atención al consumidor de EE. UU. al 1-800-654-8483, de lunes a viernes, de 7:00 a. m. a 8:00 p. m. (hora del centro).

Dispositivos Combinados

Algunos dispositivos combinados (por ejemplo, TV/VCR, DVD/VCR, etc.) requieren el uso de un botón de dispositivo distinto para cada componente del dispositivo combinado. Por ejemplo, si tiene un dispositivo combinado para TV/DVD, es posible que deba configurar un código de TV con el botón TV y un código de DVD distinto con el botón DVD para controlar cada component.

